

Título del proyecto:

SYMM

Descripción conceptual:

SYMM Es un sofá de estilo minimalista y arquitectónico.

Diseñado para poder combinar en diferentes interiores: salones, hoteles, oficinas, salas de espera...

El sofá permite sentarnos de una forma habitual o bien de una forma mas divertida y cómoda gracias a unos laterales elevados e inclinados que podemos usar como respaldo... como si fuera una tumbona.

Su estructura simétrica, permite este uso para dos personas... tumbados frente a frente nos permite charlar de un modo mas intimo, leer o trabajar con el ordenador.

Dispone de una repisa inferior, que permite guardar libros, ordenadores portátiles, móvil...

La estructura es de madera chapada o lacada, combinada con unos cojines tapizados.

Las propuestas de acabados son:

- (A) Estructura chapada haya con cantos frontales en blanco / Cojines en color naranja
- (B) Estructura lacada marrón/gris / Cojines en color negro



SYMM



SYMM



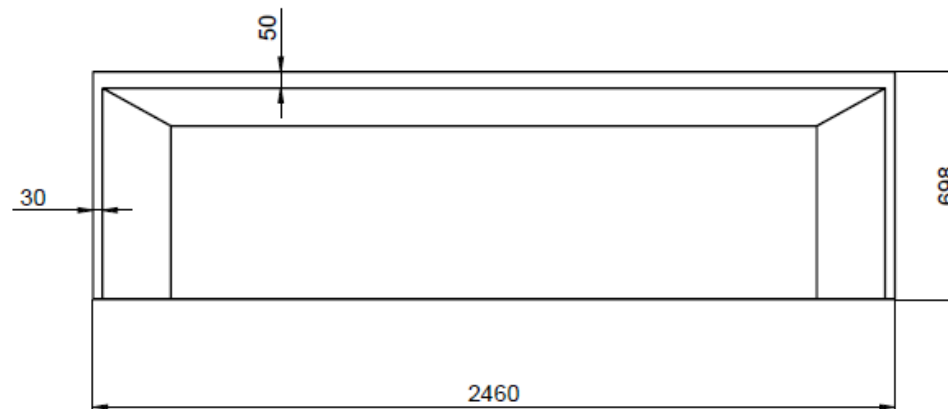
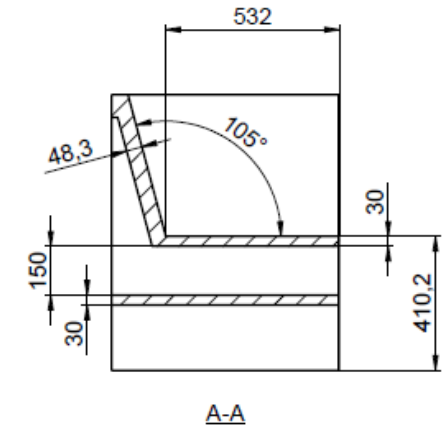
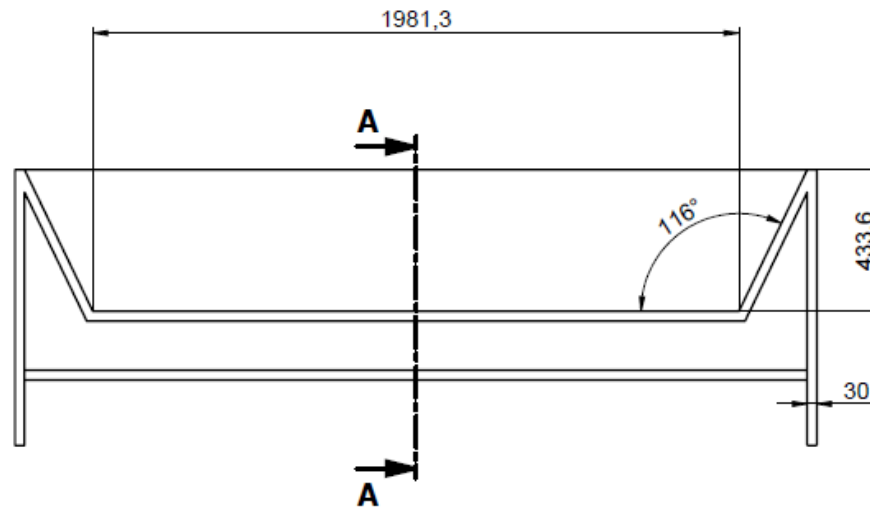
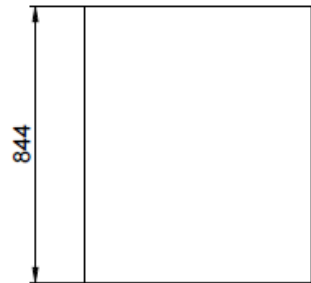
SYMM



SYMM

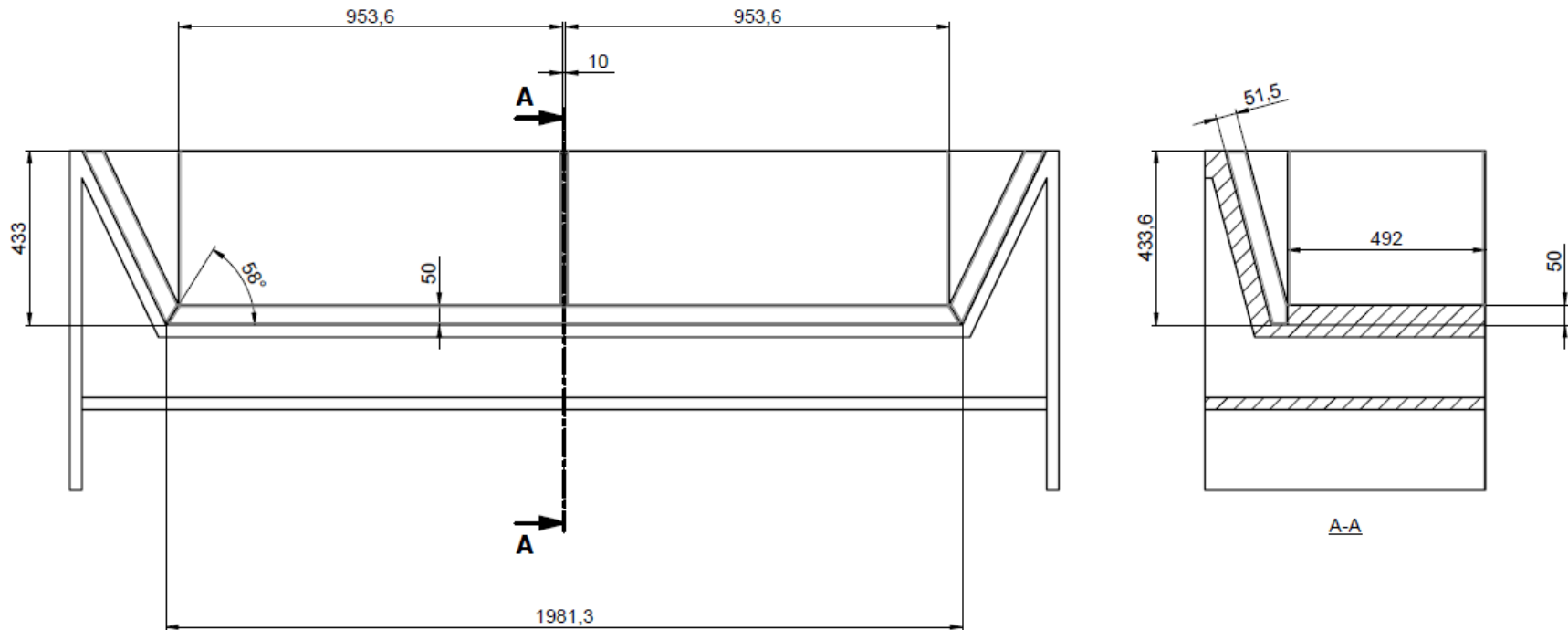
Descripción técnica:

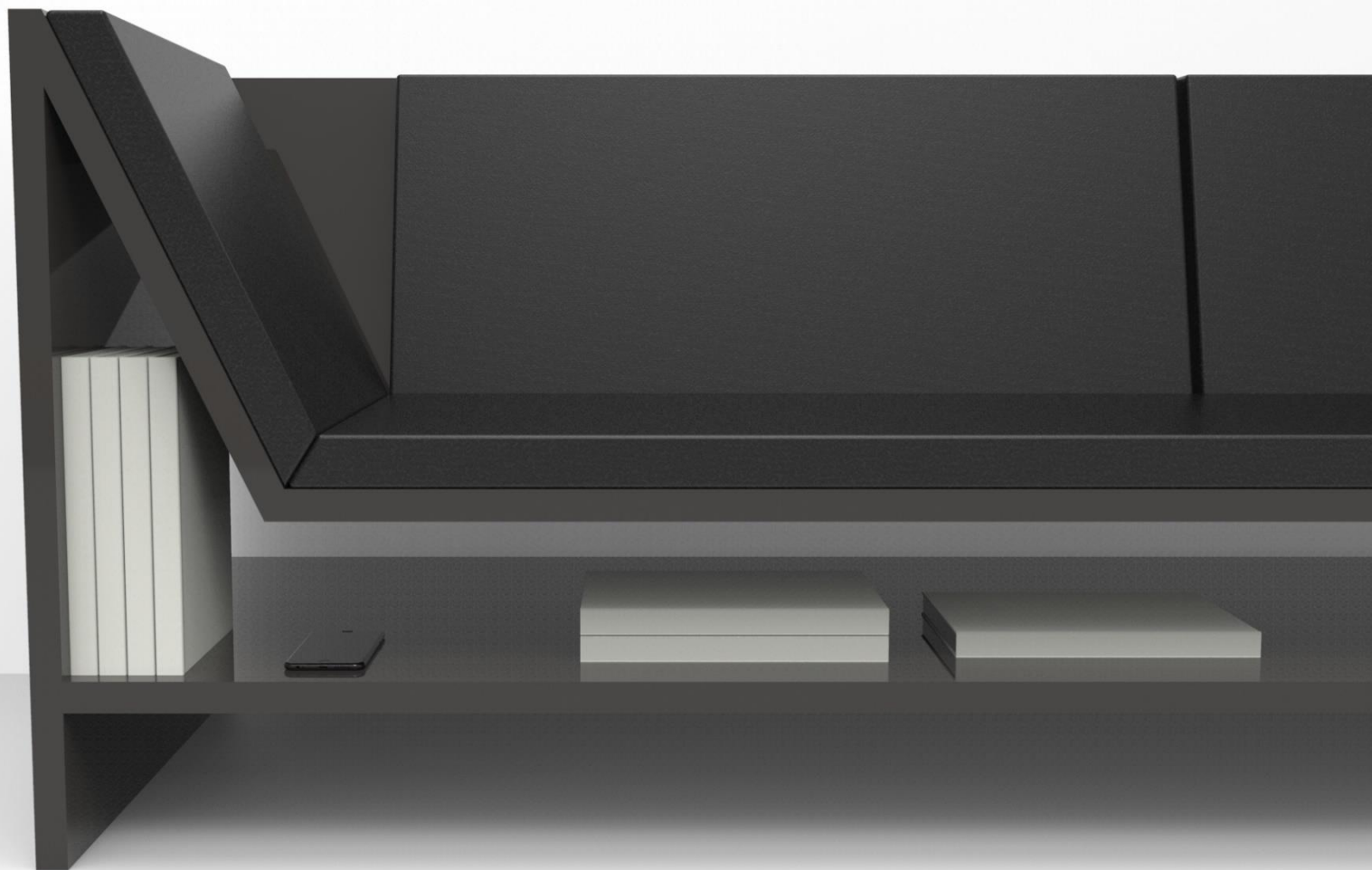
Dimensiones generales del producto.
Dimensiones de la estructura.



Descripción técnica:

Dimensiones generales del producto.
Dimensiones del tapizado.





SYMM



SYMM



SYMM