

DIWÁN

SOFÁ MODULAR PARA ESPACIOS CONTRACT

Este sofá pensado en la crisis del COVID19, está pensado para sobrevivir a la crisis del mercado contract y adaptarse a los nuevos estilos de vida y las nuevas necesidades, más exigentes y restrictivas.

El sofá permite un descanso seguro, mantener el aislamiento o contacto con equipajes en contacto con el suelo u otras superficies, fácil y rápida limpieza, con cojines con tratamientos hidrófugos y antibacterianos, asimismo se puede tener un descanso provechoso mientras uno sigue comunicándose sin gastar batería.

El separador posee un tejido técnico que permite la purificación del aire, además de ser doble, también posee la características de poder ser utilizado de percha para poder dejar bolsos de mano, bufandas, chaquetas... objetos que por su uso están en contacto con más superficies y conviene evitar que lleguen a tocar el sofá, en la manera de los posible.



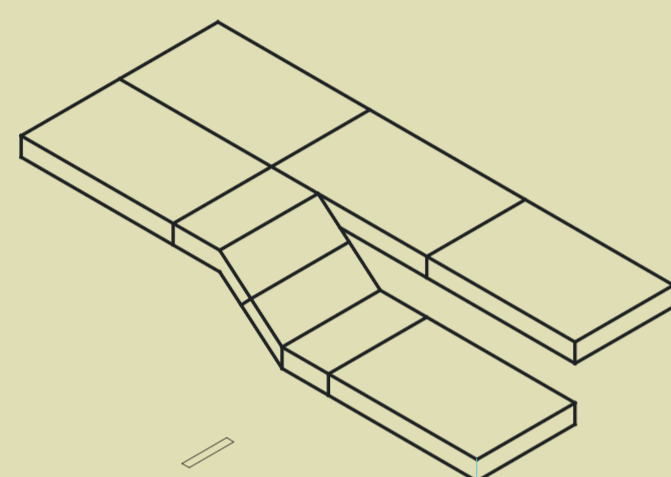
TEJIDO ANTIDESLIZANTE PARA PODER COLOCAR UN MÓVIL O UNA TABLET EN POSICIÓN INCLINADA



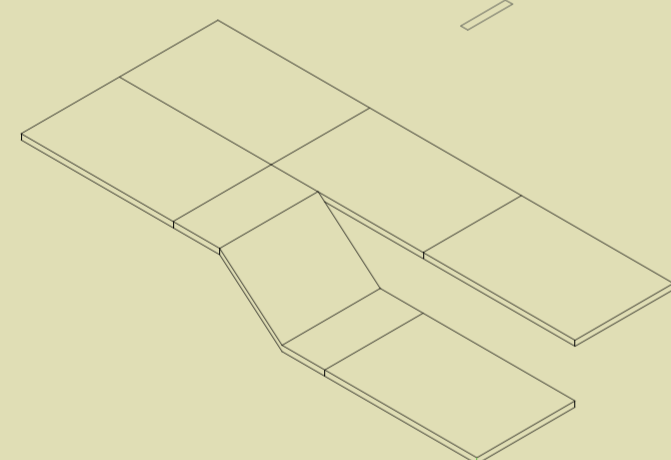
COLGANTES PLEGABLES OCULTOS EN PERFIL TUBULAR SEPARADOR



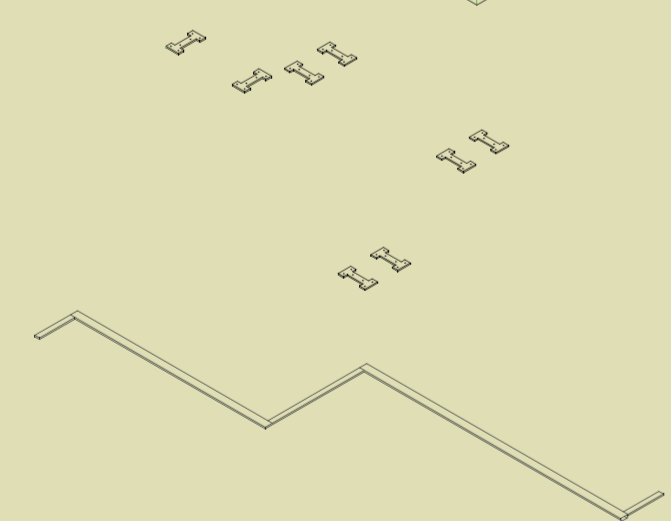
HUB USB CON SISTEMA PUSH TO OPEN, SIRVE AL MISMO TIEMPO PARA CARGAR TUS DISPOSITIVO MÓVIL Y PARA DEJARLO APOYADO.



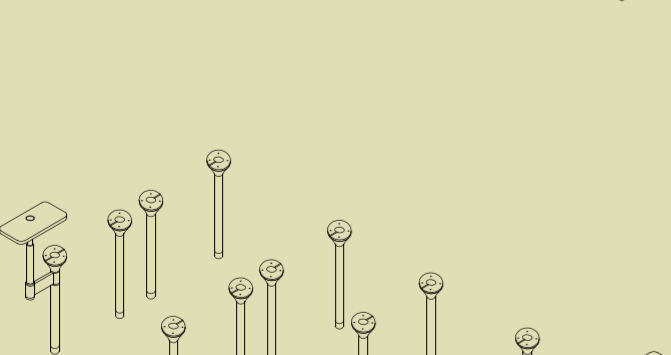
COJINES



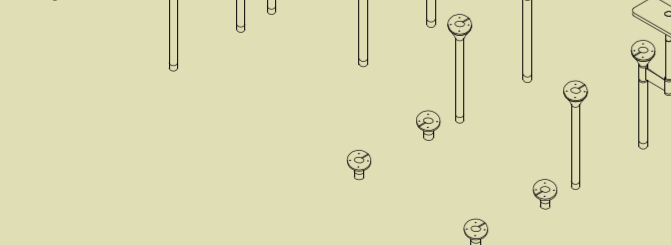
Tiras adheridas a la estructura de madera, de material antideslizante y gran agarre.



Estructura de madera natural, basada en tablonces de diferentes medidas.



Perfiles metálicos de sujeción baldas, colocados en parte inferior sobre fresado previo y por atornillado.



Pasacables adherido en parte inferior para el paso de los cables.

Patas atornilladas a estructura de madera.

